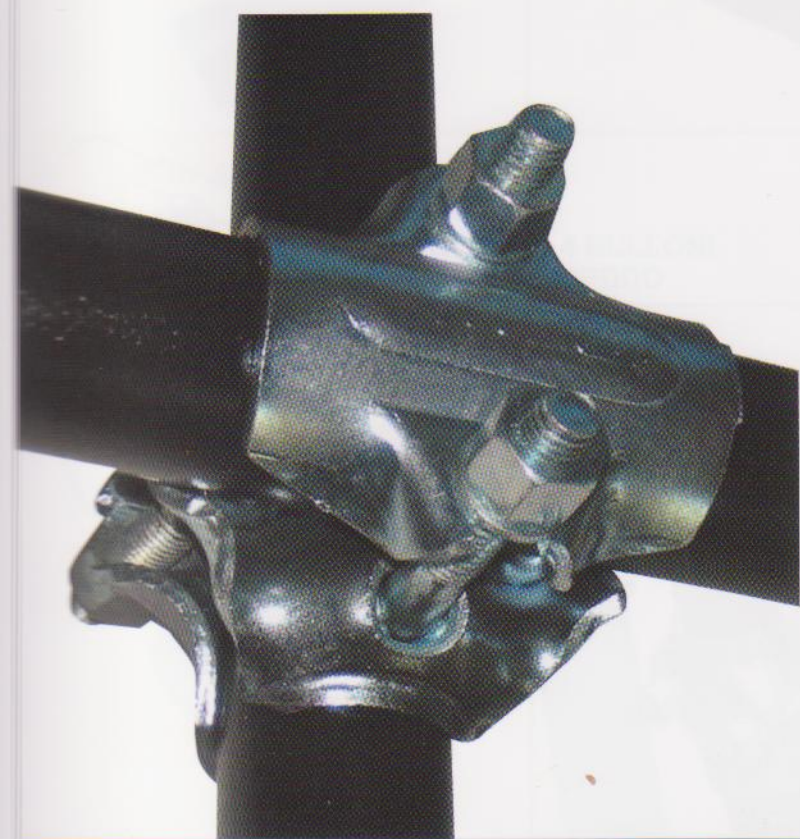




PONTEGGI A TUBI E GIUNTI
Scaffolding with tubes and couplers



41

CO-GN.01

COPRIGIUNTO
IN POLIPROPILENE

41



42

PROTEZIONE IN GOMMA
TESTATA TUBO

42

PRO.01

43

BU.GN-ZN

BULLONE PER GIUNTO



44

SP01

SPINOTTO DI GIUNZIONE
SPO1-VE VERNICIATO
SPO1-ZN ZINCATO

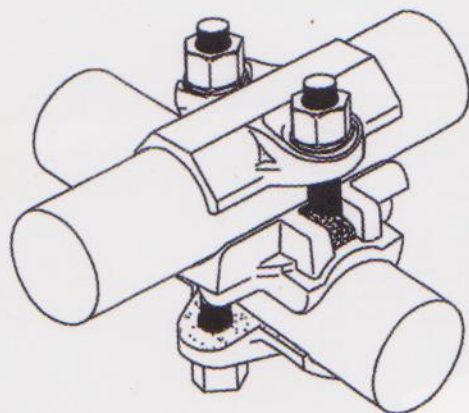
45

GN-OR.4BSF

GIUNTO ORTOGONALE IN ACCIAIO
STAMPATO A FREDDO 4 BULLONI

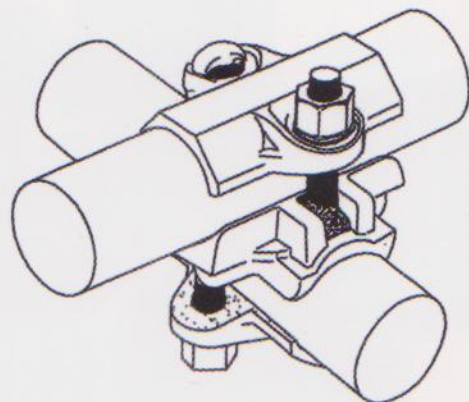
46

GN-OR.4BSC

GIUNTO ORTOGONALE
IN ACCIAIO
STAMPATO A CALDO
4 BULLONI

47

GN-OR.2BSC

GIUNTO ORTOGONALE
IN ACCIAIO
STAMPATO A CALDO
2 BULLONI

48

GN-SE.1B

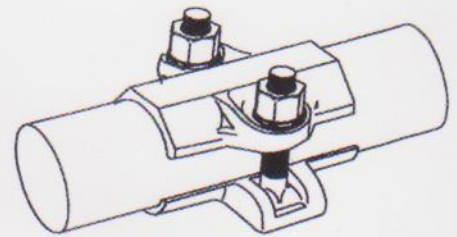
GIUNTO SEMPLICE IN ACCIAIO
STAMPATO A CALDO 1 BULLONE



51

GN-SE.

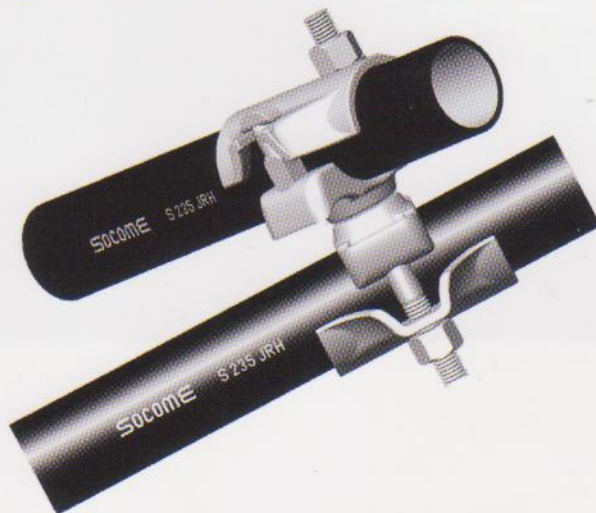
GIUNTO SEMPLICE
IN ACCIAIO
STAMPATO A CALDO
2 BULLONI



49

GN-GV.2B SF

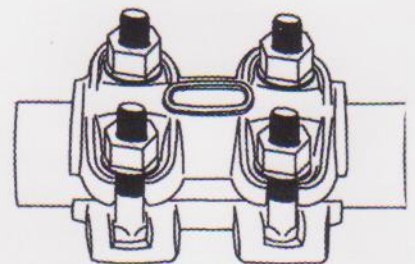
GIUNTO GIREVOLE IN ACCIAIO 2 BULLONI
NUCLEO A CALDO - COPPE A FREDDO



52

GN-TR.01

GIUNTO DI TRAZIONE



50

GN-GV.4B SF

GIUNTO GIREVOLE IN ACCIAIO 4 BULLONI
NUCLEO A CALDO - COPPE A FREDDO



53

GN-GV.4BSC

GIUNTO GIREVOLE
4 BULLONI
NUCLEO E COPPE A CALDO

